



**HS 2016-2032-2064-2128**

**Alarm Panelleri**

**Referans Manueli**

# Model Karşılaştırmaları

Özellikler	HS2016	HS2032	HS2064	HS2128
Kablolu bağlanabilecek zone sayısı	16	32	64	128
Kablosuz bağlanabilecek zone sayısı	16	32	64	128
Bord üzerindeki zone sayısı	6	8	8	8
Partition sayısı	2	4	8	8
Kullanıcı şifre sayısı	48	72	95	95
Bord üzerindeki PGM sayısı	2	2	4	4
Çıkılabilecek max PGM sayısı	22	38	80	148
Takılabilecek max Keypad sayısı	8	8	8	16
Takılabilecek max kumanda sayısı	16	32	32	32
Takılabilecek max kablosuz siren sayısı	4	8	8	16
Takılabilecek kablosuz tekrarlama modulu sayısı(Ws8920)	4	8	8	8
Takılabilecek Proximity tags (Uyumlu Keypad varsa)	47	71	94	94
Kullanılabilir alarm merkezi hedef haberleşme sayısı	4	4	4	4
Kullanıcı için SMS giriş numarası sayısı (GPRS Modul varsa)	8	8	8	8
Panel içinde saklanabilecek olay sayısı	500	500	500	1000
Takılabilecek zone artırma kartı sayısı (HS2108)	1	3	7	15
Takılabilecek power supply modul sayısı (HS2300)	3	3	3	4
Takılabilecek power supply/Output modul sayısı (HS2204)	1	1	3	4
Takılabilecek Output modul sayısı (HS2208)	2	4	8	16
Takılabilecek kablosuz otomasyon modulu sayısı	1	1	1	1

# Takılabilecek Modüller

Modul ismi	Model Numarası	Açıklama
Kablosuz Keypadler	HS2LCDWF8	LCD-Beyaz-Kablosuz Keypad
	HS2LCDWFP8	LCD-Beyaz-Kablosuz-ProximityKeypad
	HS2LCDWFPV8	LCD-Beyaz-Kablosuz-Proximity-Diafonlu Keypad
2 Yollu Kablosuz Alıcı Modüllü Kablolu Keypadler	HS2LCDRF8	LCD-Kablosuz Alıcılı Keypad
	HS2LCDRFP8	LCD-Kablosuz Modullu-Proximity Keypad
	HS2ICNRF8	ICON-Kablosuz Alıcılı Keypad
	HS2ICNRFP8	ICON-Kablosuz Alıcılı-Proximity Keypad
Kablolu Keypadler	HS2LCD	LCD Keypad
	HS2LCDP	LCD-Proximity Keypad
	HS2ICN	ICON Keypad
	HS2ICNP	ICON-Proximity Keypad
	HS2LED	16 Zone Led Keypad
2 Yollu Kablosuz modul Alıcı-Verici	HSM2HOST 8	Kablosuz Alıcı-Verici Modülü
Zone Arttırma Kartı	HS2108	8 Zone-Zone Arttırma Kartı
PGM Arttırma Kartı	HS2208	8 PGM-PGM Arttırma Kartı(50mA)
Power Supply	HS2300	Extra Güç Kaynağı
Power Supply -4PGM Arttırma Kartı	HS2204	Extra Güç Kaynağı-4PGM Çıkışı(500 mA)
Alternatif Haberleşme	3G2080	3G GPRS Modül
	3G2080R	3G GPRS Modul-RS422 Bağlantı
	TL280	Network Modul
	TL280R	Network Modul-RS422 Bağlantı
	TL2803G	Network+3G GPRS Modul
	TL2803GR	Network+3G GPRS Modul-RS 422 Bağlantı
	PCL-422	RS422 Taşıma Modülü (2 adet Kullanılması Gerekir)

# Takılabilecek Kablosuz Cihazlar

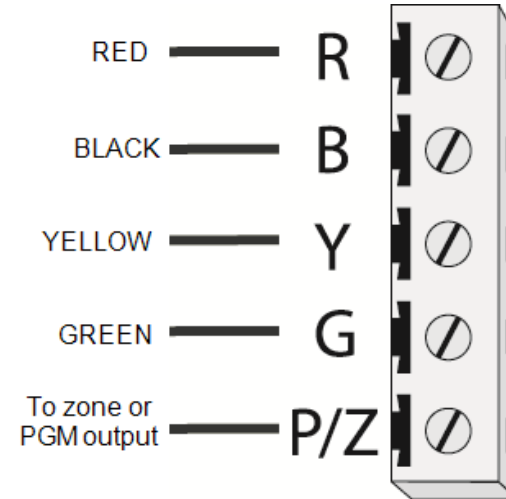
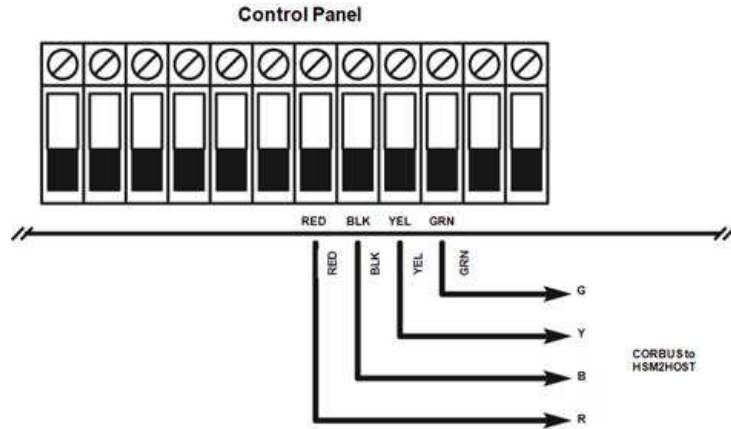
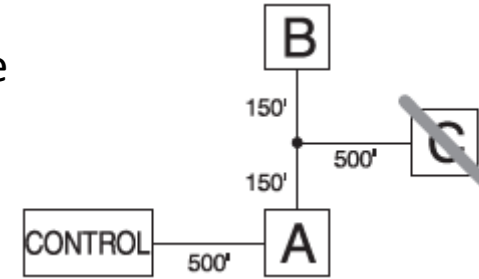
Kablosuz PG Duman Dedektör	PG8926
Kablosuz PG Duman+SıcaklıkArtış Dedektörü	PG8916
Kablosuz PG CO Dedektör	PG8913
Kablosuz PG PIR Dedektör	PG8904
Kablosuz PG PIR+Kamera Dedektör	PG8934
Kablosuz PG Perde PIR Dedektör	PG8924
Kablosuz PG Dual PIR Dedektör	PG8984
Kablosuz PG Ayna PIR Dedektör	PG8974
Kablosuz PG Dış Ortam PIR Dedektör	PG8994
Kablosuz PG Cam Kırılma Dedektör	PG8912
Kablosuz PG Darbe Dedektör	PG8935
Kablosuz PG Su Baskın Dedektör	PG8985
Kablosuz PG İç Ortam Isı Dedektör	PG8905
Kablosuz PG Kumanda	PG8939
Kablosuz PG Kumanda	PG8929
Kablosuz PG Panik Kumanda	PG8938
Kablosuz PG 2 Buton Kumanda	PG8949
Kablosuz PG İç Ortam Siren	PG8901
Kablosuz PG Dış Ortam Siren	PG8911
Kablosuz PG Tekrarlama Modülü	PG8920
Kablosuz PG Manyetik Kontak	PG8975
Kablosuz PG Manyetik Kontak(Kalın tip)	PG8945

# Panel Terminal Baęlantıları

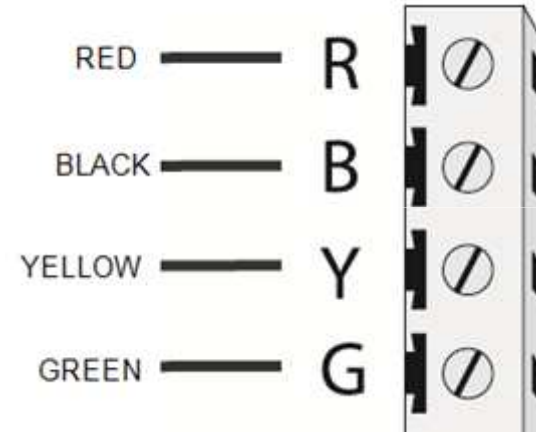
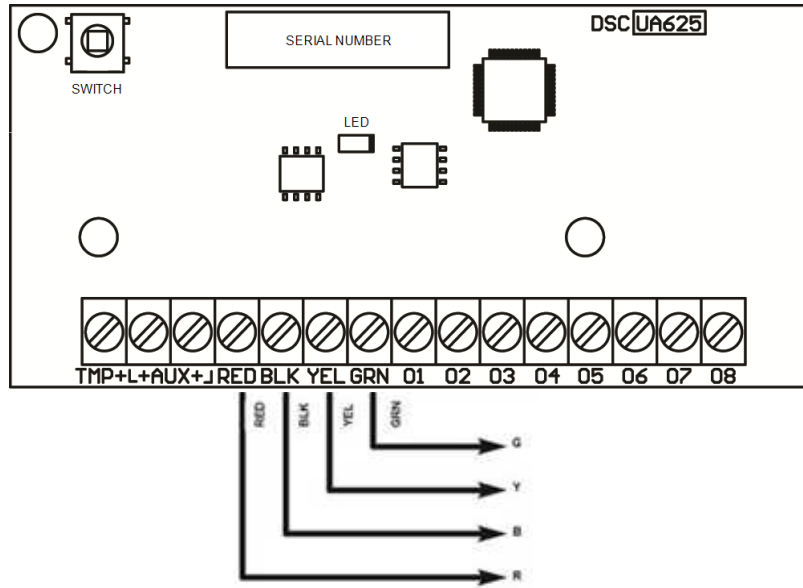
Terminal	Açıklama
AC	16 VAC giriş. Unutulmaması gereken Trafonun 220VAC ucu UPS e bağlanmamalıdır.
BAT+,BAT-	Akü Baęlantı
AUX+,AUX-	Max 700 mA 13,5DCV çıkış ucumuzdur.Panele Baęlanacak dedektör,röle,led gibi ürünlerin besleme ucu olmalıdır.
BELL+,BELL-	Bell+ ile 13,5DCV + direkt ucumuzdur(Max 700mA) Sirenin + ucuna Baęlanmalıdır.Bell- Tetik ucumuzdur sirenin tetik ucuna bağlanması gerekir .
Red-Black-Yellow-Green	Modül Haberleşme uçlarımızdır. Moduller de aynı uçlar mevcut olup bu terminallere bağlanması gerekir.
PGM1-2-3-4	Panel Çıkış uçlarımızdır.istediğimiz herhangi bir cihaza analog olarak – tetik çıkış gönderebiliriz.
Z1---Z8	Panel Giriş uçlarımızdır.İsteddiğimiz herhangi kablolu analog çalışan (NC veya NO) kontak uçlarını buraya bağlamalıyız.
TIP-RING	Panel telefon hat giriş ucumuzdur.Yalnızca PSTN hatlar bağlanabilir.
T1-R1	Panel telefon hat çıkış ucumuzdur.
EGND	Toprak ucumuzdur.
PCLINK1	Bilgisayar bağlayarak program yapabildiğimiz ucumuzdur.
PCLINK2	Bilgisayar bağlayarak program yapabildiğimiz veya Alternatif haberleşme araçlarını bağladığımız ucumuzdur.

# Keypad Bağlantısı

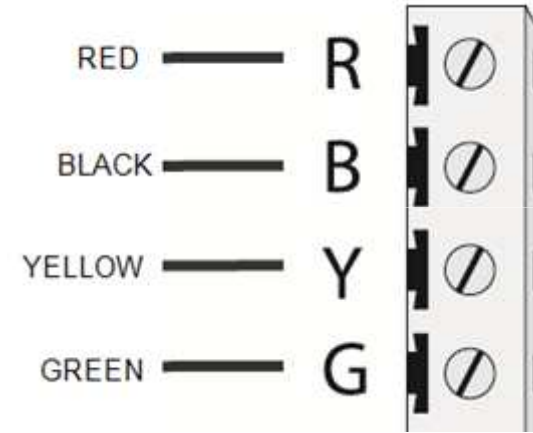
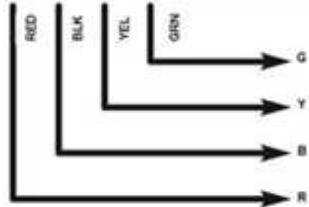
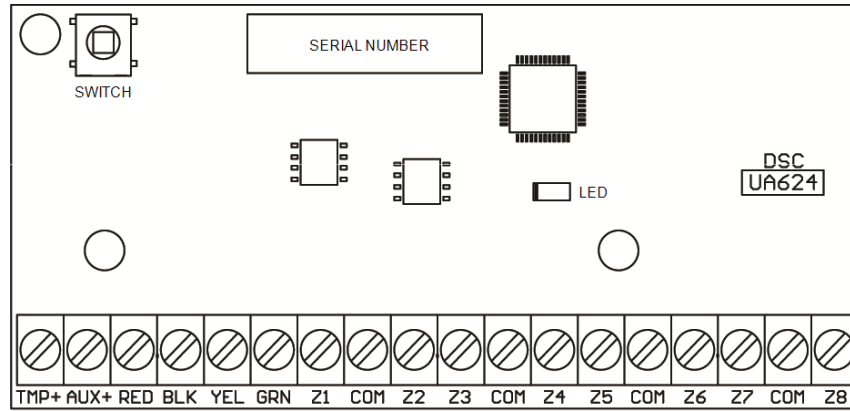
Yandaki şekilde görüldüğü üzere A keypadi 150 mt de B keypadi 300 mt de C keypadi 375 mt dedir. Burda 300 mt geçen keypad haberleşme kablosunun üzerindeki C keypadi çalışmayacaktır.



# Output Modül Bağlantısı



# Zone Kartı Modülü Bağlantısı



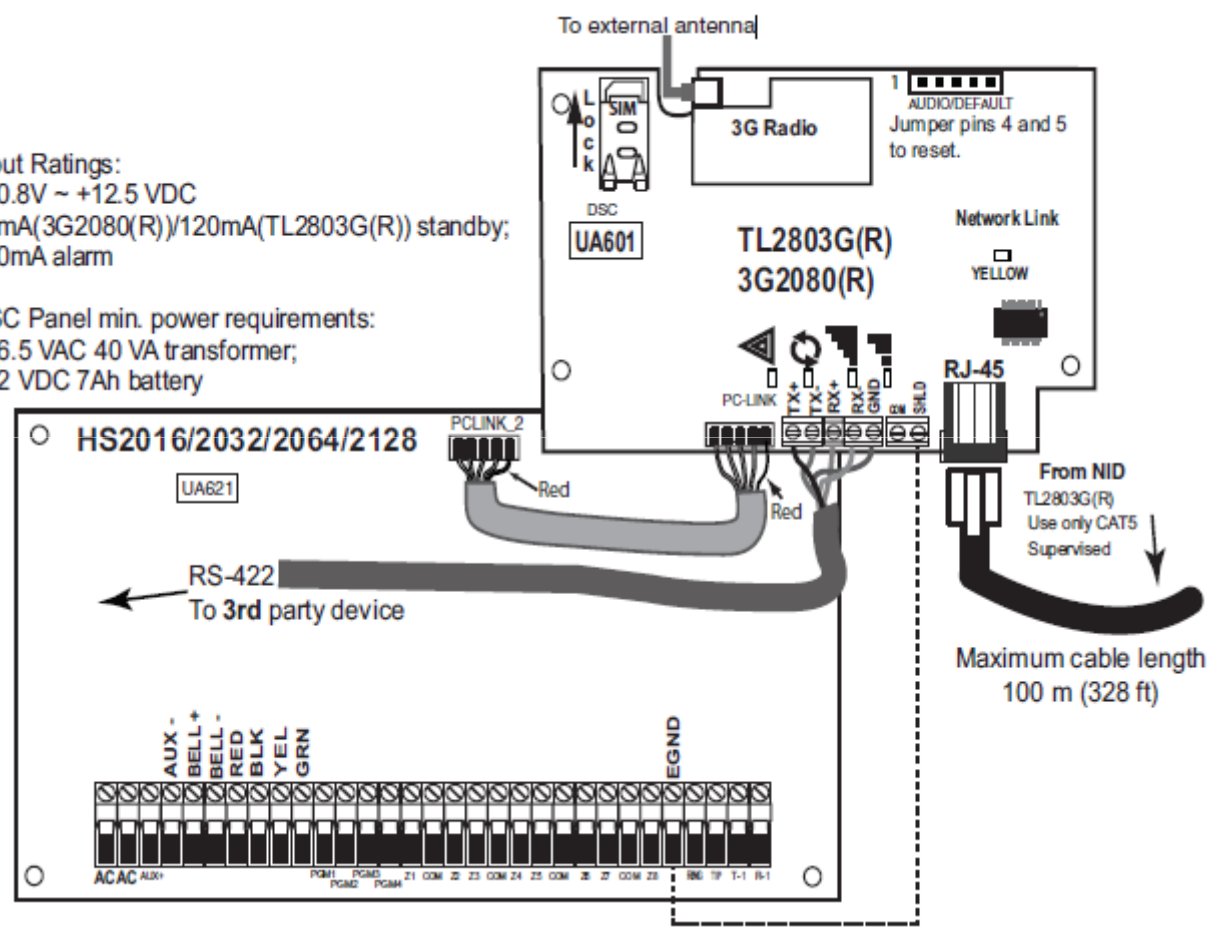




# Alternatif Haberleşme Cihaz Bağlantısı

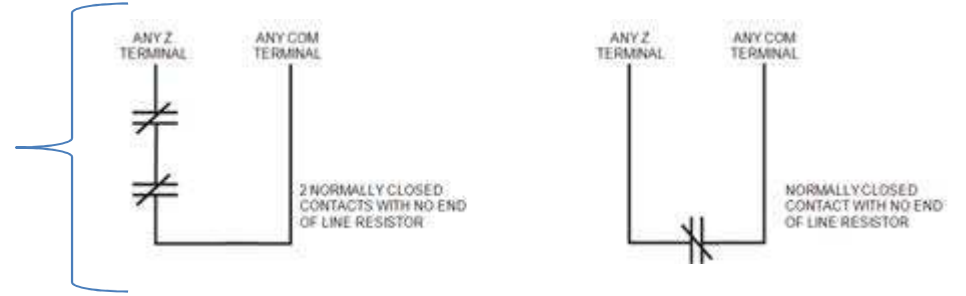
Input Ratings:  
 +10.8V ~ +12.5 VDC  
 90mA(3G2080(R))/120mA(TL2803G(R)) standby;  
 400mA alarm

DSC Panel min. power requirements:  
 - 16.5 VAC 40 VA transformer;  
 - 12 VDC 7Ah battery

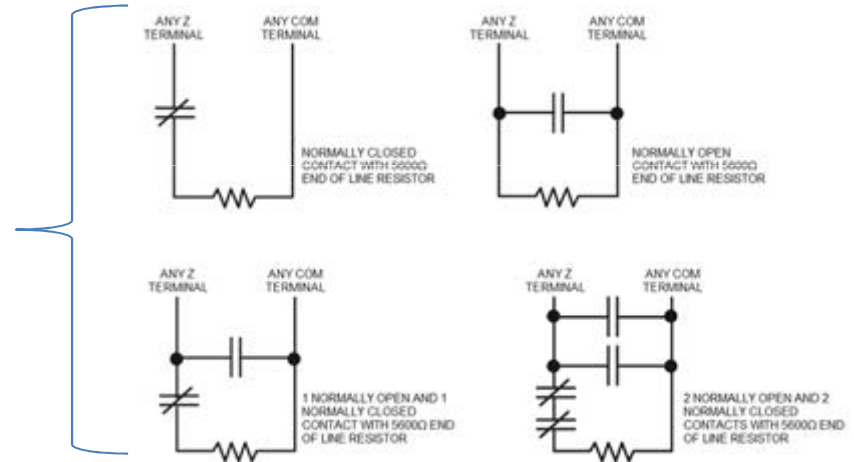


# Zone Bağlantı Şekilleri

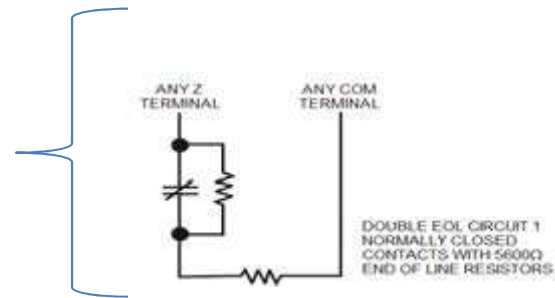
Dirençsiz bağlantı



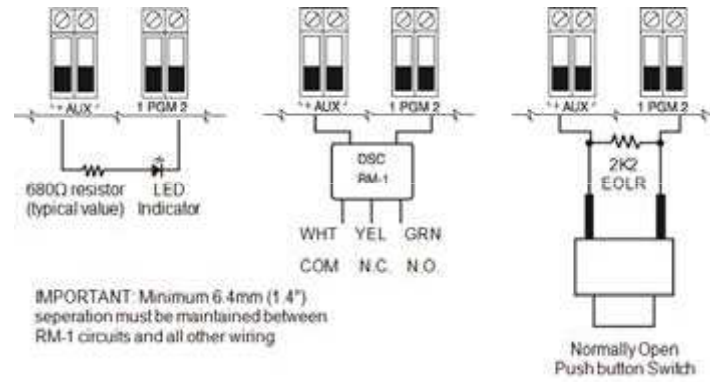
Tek Dirençli Bağlantı



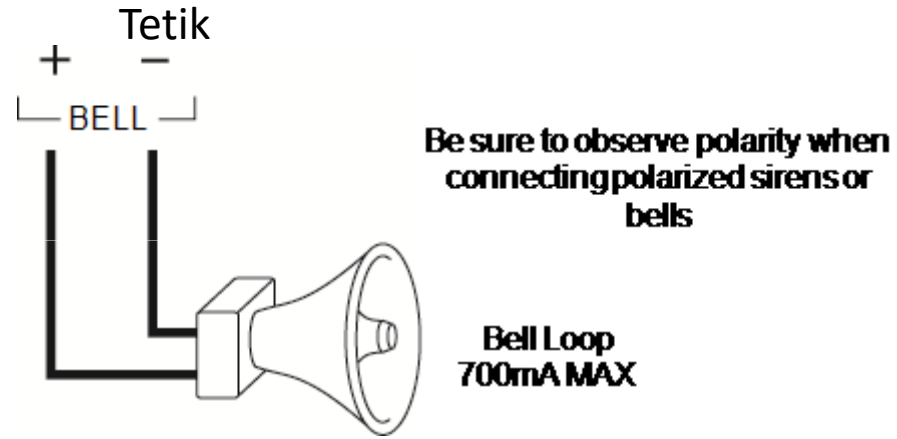
Çift Dirençli Bağlantı



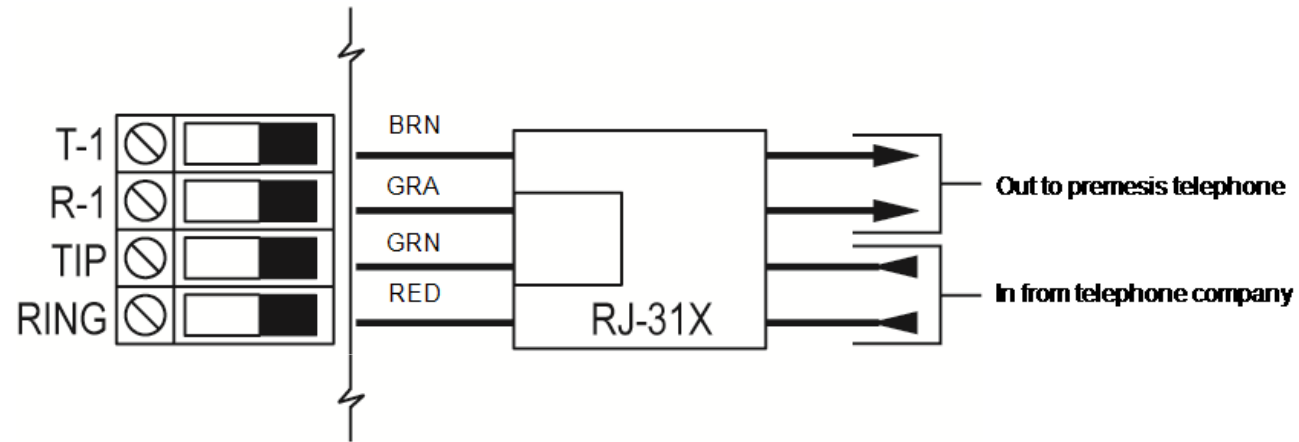
# PGM Bağlantı Şekilleri



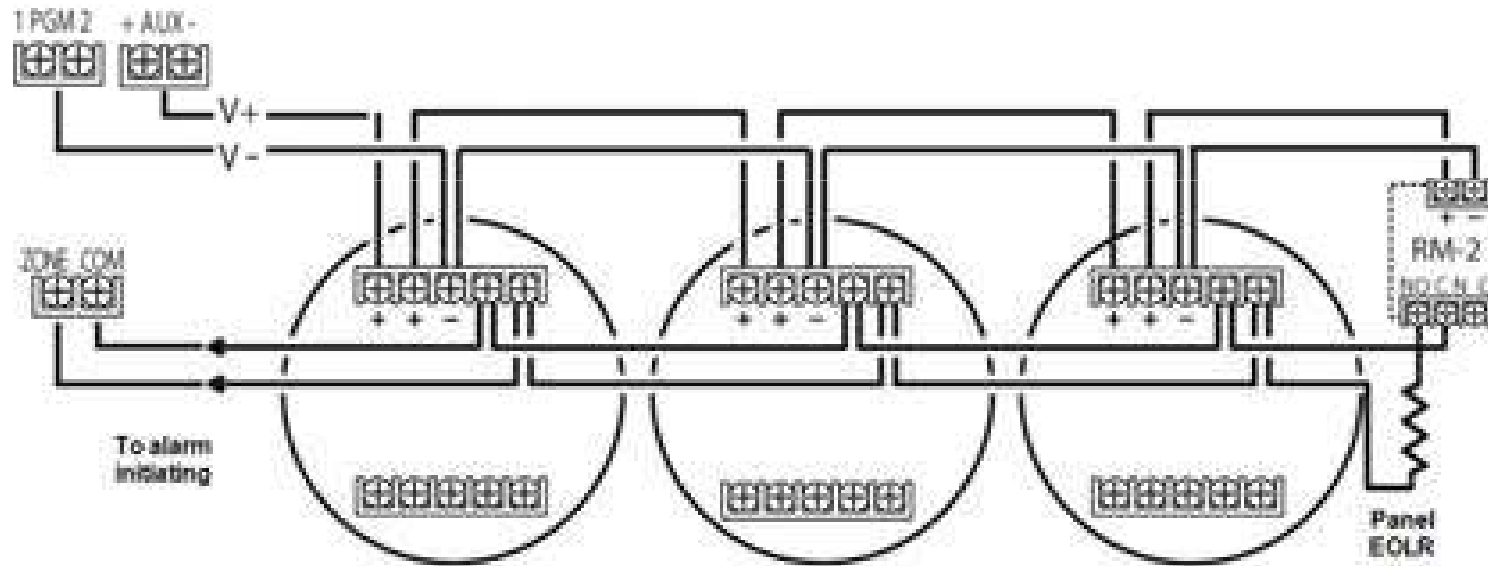
# Siren Bağlantı Şekli



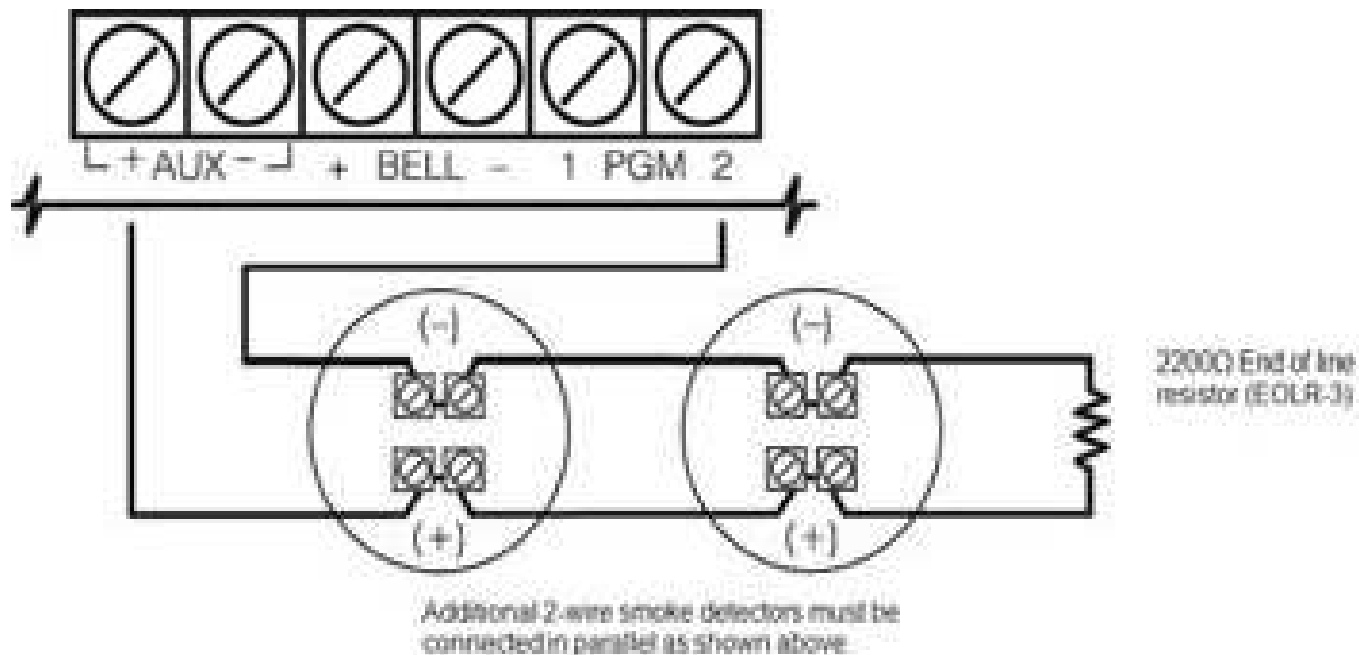
# Telefon Hattı Bağlantı Şekli



# 4W Duman Dedektörü Bağlantı Şekli

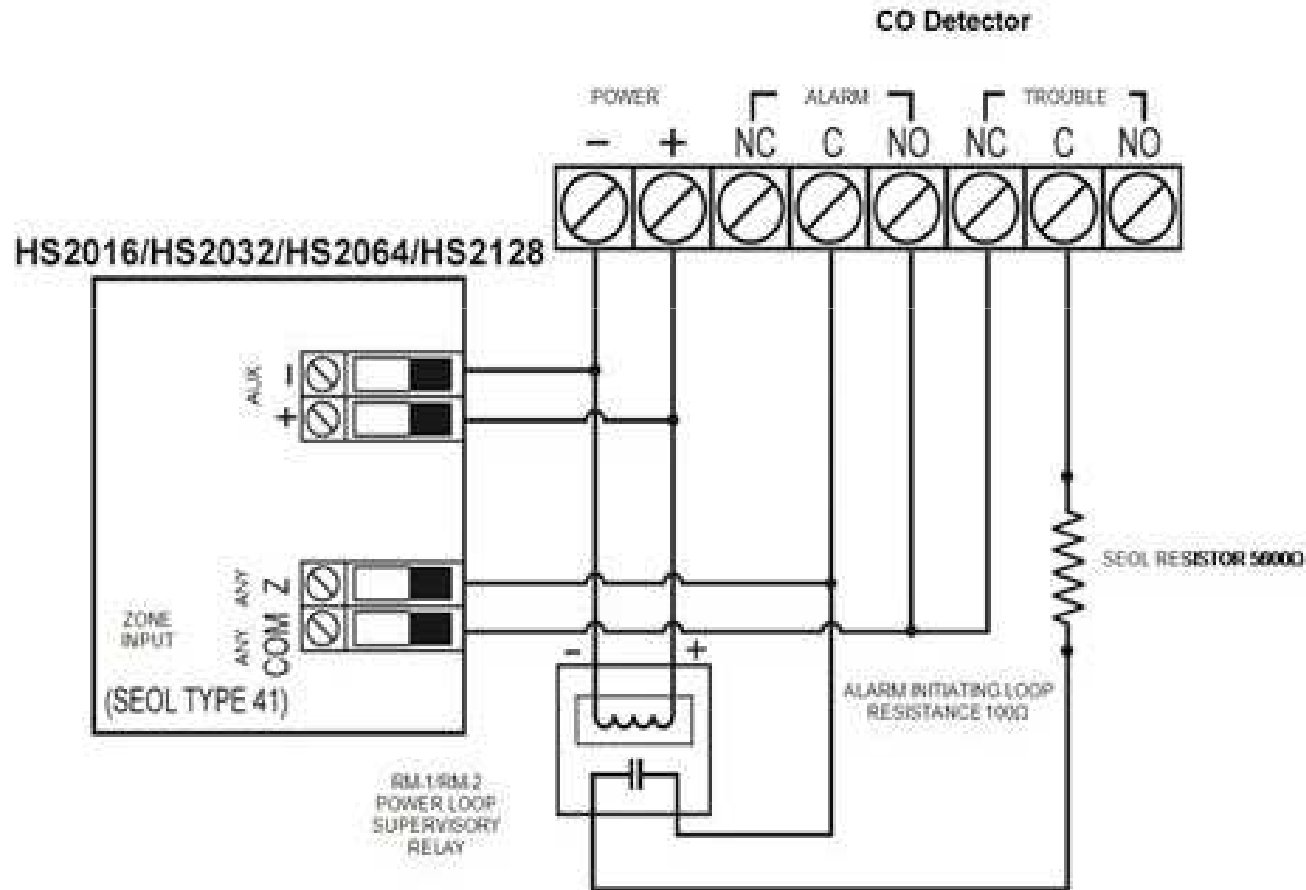


# 2W Duman Dedektörü Bağlantı Şekli



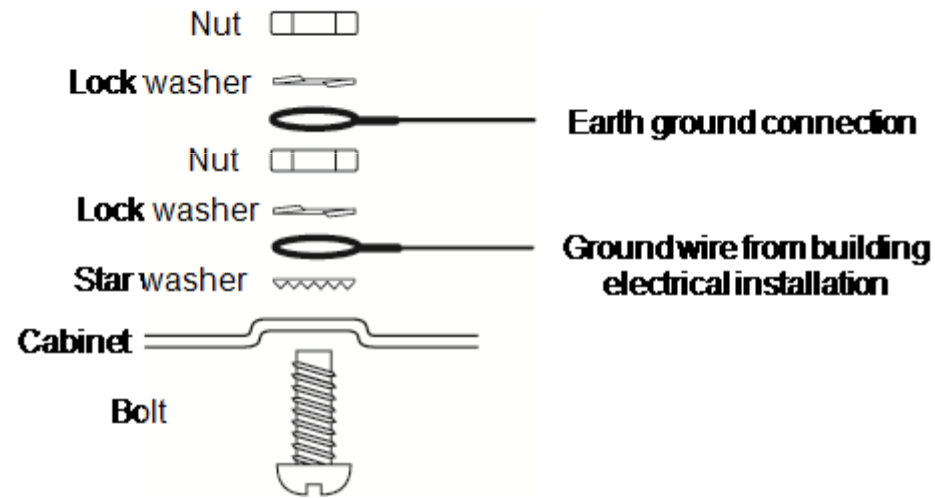


# CO Dedektörü Bağlantı Şekli



# Toprak Bağlantı Şekli

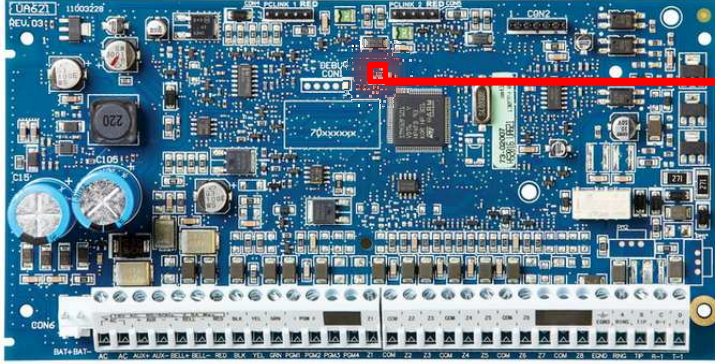
**Tighten nut to break paint and make good connection to the cabinet**



# Keypad Tuşları ve Durum Işıkları



# Panel Durum Işıđı



Panel Durum Işıđı

Hangi Durumda	Açıklama
İlk enerji verildiğinde	Panel ilk enerjisi verildiğinde hızlı olarak yanıp sönecek tir
Firmware Yükleme durumunda	Panele eđer firmware yüklemesi hatalı ise hızlı yanıp sönecektir
1 flash	Keypad eklenmedi
2 flash	Takılan herhangi modülden birisi panel tarafından tespit edilemedi
3 flash	(R-B-Y-G) Corbus hattı düşük voltaj
4 flash	Akü hatası
5 flash	AC Bağlanmamış
6 flash	AUX Çıkışı düşük voltaj yada kısa devre
7 flash	Siren bađlı deđil
8 flash	Telefon hattı bađlı deđil

# KEYPAD TUŞ KOMUTLARI

- Keypadimizde 0 ile 9 arasında rakamlar, \* ve # tuşları bulunmaktadır.
- “\*” Komut başlama tuşu, “#” çıkış veya temizlik tuşu olarak çalışmaktadır.
- **\* KOMUT TUŞU İLE YAPILAN İŞLEMLER**

Fonksiyon	Açıklama	Örnek
*1	Bypass(Geçici Zone İptali)	*1____001 005#(1.ve 5. zone geçici olarak iptal edilir(24 h zonların iptali manuel olarak kaldırılmak zorundadır))
*2	Arızalar	Sonraki sayfada Tablo olarak verilecektir..
*3	Hafızaya bakma	Eğer sistem ışığı yanıyor *3 ile bakıldığında zone numaraları görülüyorsa o zondan alarm geldiğini gösterir
*4	Kapı çanı Açma	*4 komutu ile açılır(- - -) *4 komutu ile kapanır(_____)
*5	Şifre verme ve yetkilendirme	Sonraki Sayfalarda detaylı anlatılacaktır..
*6	Kullanıcı Opsiyonları	Sonraki Sayfada detaylı anlatılacaktır
*7	PGM çıkış aktif etme	*7____ (PGM NO) ile PGM den çıkış alınır.
*8	Ayrıntılı Programlama Girişi	*8____(5555 fabrikasyon şifredir)
*9	Giriş Süresi olmadan kurma	*9____ (kullanıcı şifresi) ile sistem kurulur ve dedektörler giriş süresi vermez..
*0	Hızlı Kurulum	*0 ile şifresiz kurulum yapılabilir.

\* tuşu eğer programlama adımının içerisinde kullanılırsa, \* dan sonra bastığınız rakam 1 ile 6 arasında ise bize HEX (A B C D E F)karakter olarak işlem görecektir ve harften çıkmak için tekrar \* a basmamız yeterli olacaktır..

# \*2 [01] Servis Gerekli Arıza Tablosu

**\*2 yaptığınızda 01 yanıyorsa 01'e tekrar basınız aşağıdaki arızaları göreceksiniz**

[01] Yanıyorsa	Siren Kablosu Hatası	Siren Kablonuz kopmuş olabilir veya sireniniz sonlandırma direnci 1 Kohm değil
[02] Yanıyorsa	Bozuk RF sinyali	HSM2HOST4 Modülü bozuk Rf sinyali algıladı
[03] Yanıyorsa	Aux Çıkışı Hatası	Kart üzerinde Aux Akımı zayıf Power Supply ile sisteminizi destekleyiniz
[04] Yanıyorsa	Sistem Saat ve Tari Hatası	Sistem Saatinizi *6 ---- 1 HH:MM MM/DD/YY ## olarak güncelleyiniz
[05] Yanıyorsa	HSM2204 Modulunde Açık devre	HSM2204 üzerindeki AUX ile O1 çıkışı arasına 1 kOhm direnç uygulayınız

# \*2 [02] Modül Akü Arıza Tablosu

**\*2 yaptığınızda 02 yanıyor 02'e tekrar basınız aşağıdaki arızaları göreceksiniz**

[01] Yanıyorsa	Panel Akü Voltaj Hatası	Panel Akü Voltajı 11.5 VDC altına düşmüş, Panel Aküsünü değiştiriniz. AC Bağlantısını kontrol ediniz.
[02] Yanıyorsa	Panel Akü Yok Hatası	Panelde Akü Takılı değil, Kablonuzu kontrol ediniz veya yeni akü bağlayınız
[04] Yanıyorsa	HSM2204 Akü Voltaj Hatası	HSM2204 Akü Voltajı 11.5 VDC altına düşmüş, Panel Aküsünü değiştiriniz. AC Bağlantısını kontrol ediniz.
[05] Yanıyorsa	HSM2204 Akü Yok Hatası	HSM2204 üzerinde Akü Takılı değil, Kablonuzu kontrol ediniz veya yeni akü bağlayınız
[07] Yanıyorsa	HSM2300 Akü Voltaj Hatası	HSM2300 üzerindeki AUX ile O1 çıkışı arasına 1 kOhm direnç uygulayınız
[08] Yanıyorsa	HSM2300 Akü Yok Hatası	HSM2300 üzerinde Akü Takılı değil, Kablonuzu kontrol ediniz veya yeni akü bağlayınız

# \*2[03] Bus Voltaj Arıza Tablosu

**\*2 yaptığınızda 03 yanıyor 03'e tekrar basınız aşağıdaki arızaları göreceksiniz**

[01] HSM2HOST Düşük Bus Voltajı	Modul voltajı 6.3DCV altında	<ul style="list-style-type: none"><li>•Modül geriliminin düzgün geldiğinden emin olun .</li><li>•Kablunuzun çok uzun olmadığından emin olun.</li><li>•Panel Aküsündeki voltajı kontrol edin.</li><li>•Arızanın temizlenmesi için AC yeni bağlanmış ise Akü şarjını bekleyiniz</li><li>•AC ve Aküyü çıkartınız. Sisteminizi bir kez daha kontrol ediniz.</li></ul>
[02] Kablolu Keypad (1-16) Düşük bus Voltajı	[02] ye girerek hangi keypad olduğunu görebilirsiniz	
[04] HSM2108 Düşük bus Voltajı	[04] girerek hangi Zone Kartının voltajının düşük olduğunu tespit edebilirsiniz	
[05] HSM2300 Düşük bus Voltajı	[05] girerek hangi Power supply olduğunu tespit edebilirsiniz	
[06] HSM2204 Düşük bus Voltajı	[06] girerek hangi Power supply olduğunu tespit edebilirsiniz	
[11] HSM2208 Düşük bus Voltajı	[11]girerek hangi Output kartı olduğunu tespit edebilirsiniz	



# \*2 [04] AC Hata Arıza Tablosu

**\*2 yaptığınızda 04 yanıyor 04'e tekrar basınız aşağıdaki arızaları göreceksiniz**

[01] Zone 1-128 AC	AC terminaline bağlı AC gerilimini kontrol ediniz.
[05] HSM2300 AC 1-4	
[06] HSM2204 1-4 AC	
[07] Alarm Bordu AC	

# \*2 [05] Zone ve Modül Hataları

## Arıza Tablosu

\*2 yaptığınızda 05 yanıyorsa 05'e tekrar basınız aşağıdaki arızaları göreceksiniz

[01] Zone 1-128 Hataları	Bir yada daha fazla kablosuz zone hatası	<ul style="list-style-type: none"><li>•Zone artırma kartı üzerindeki kablosuzları zone kartı dışına taşıyınız</li><li>•Kablosuz dedektörü test ediniz eğer sonuç kötü ise kablosuz tekrarlama ürünü ile sistemi destekleyiniz.</li></ul>
	Çift dirençli bağlı olan Zone kısa devre	Belirlenen zone bulunup bağlantısı düzeltilmelidir.
	Bir yada daha fazla yangın zonu açık	Bağlantınızı ve zone programını kontrol ediniz.
	PGM 2 ye bağlı 2 kablolu yangın zone hatası	AUX + ile PGM2 arasını 2.2kOHM ile sonlandırınız
[02] Keypad 1-16 hataları	Yer testi yapınız.	Sonuç kötü ise locasyon değiştiriniz
[03] Siren 1-16 hataları	Yer testi yapınız.	Sonuç kötü ise locasyon değiştiriniz
[04] Tekrarlama Modulu 1-8 hataları	Yer testi yapınız.	Sonuç kötü ise locasyon değiştiriniz

# \*2 [06] Düşük Pil Hataları

## Arıza Tablosu

**\*2 yaptığınızda 06 yanıyor 06'e tekrar basınız aşağıdaki arızaları göreceksiniz**

[01] Zone 1-128	Kablosuz Ürünlerin pilini kontrol ediniz
[02] Keypad 1-16	
[03] Siren 1-16	
[04] Tekrarlama modulu 1-8	
[05] Kumanda 1-32	

# \*2 [07] Ürün Sabotaj Arıza Tablosu

**\*2 yaptığınızda 07 yanıyor 07'e tekrar basınız aşağıdaki arızaları göreceksiniz**

[01] Zone 1-128	Ürünlerin Sabotajlarını Kontrol ediniz
[02] Keypad 1-16	
[03] Siren 1-16	
[04] Tekrarlama modulu 1-8	
[05] Kumanda 1-32	

# \*2 [08] RF Sinyal Kontrolu

## Arıza Tablosu

**\*2 yaptığınızda 08 yanıyorsa 08'e tekrar basınız aşağıdaki arızaları göreceksiniz**

[01] Zone 1-128

[02] Keypad 1-16

[03] Siren 1-16

[04] Tekrarlama modulu 1-8

Kablosuz ürünlerde 13 dakika içinde kablosuz sinyal alınamadı.Bu arızayı susturabilmek için [\*2] kullanılır.

# \*2 [09] Modul Takip Arıza Tablosu

**\*2 yaptığınızda 09 yanıyor 09'e tekrar basınız aşağıdaki arızaları göreceksiniz**

[01]HSM2HOST	Modul Panel tarafından tanımlanamamış.*8 5555 [902] yaparak tanımlamayı yeniden başlatabiliriz (clear ).
[02] Keypad 1-16	
[04] HSM 2108 1-15	
[05] HSM2300 1-4	
[06] HSM2204	
[08]HSM2208 1-4	

# \*2 [10] Modul Sabotaj Arıza Tablosu

**\*2 yaptığınızda 10 yanıyorsa 10'a tekrar basınız aşağıdaki arızaları göreceksiniz**

[01]HSM2HOST	Modul sabotaj .Montajı kontrol ediniz.
[02] Keypad 1-16	
[04] HSM 2108 1-15	
[05] HSM2300 1-4	
[06] HSM2204	
[08]HSM2208 1-4	

# \*2 [11] Haberleşme Arıza Tablosu

**\*2 yaptığınızda 10 yanıyorsa 10'a tekrar basınız aşağıdaki arızaları göreceksiniz**

[01]Telefon Hattı Kopuk	Telefon hattınızı kontrol ediniz.
[02] Haberleşme Hatası (Telefon numarası 1-4)	Haberleştirdiğiniz hedef ile bağlantı kurulamıyor.
[03] IP haberleşme kartında Sim Kilitli	SIM kart PIN kilidini açınız
[04] IP Haberleşmede Sim veya APN hatası	Haberleştirdiğiniz alarm merkezi için GSM şirketinde APN tanımlı değil veya hat aktif değil.
[05] IP Haberleşmede Network Hatası	Geçerli Local IP adresi Network kartına tanımlanmamış.
[06] Receiver Kopuk 1-4	Network/GPRS haberleşmesinde kullanılan Merkez ile iletişim kopuk.
[07] Receiver Polling hatası 1-4	Network/GPRS hedef receiverde tanımlanamıyor.
[09] IP haberleşme kartında hata	Network/GPRS kartı isteklere cevap vermiyor
[10] IP Haberleşmede iletişim hatası	Network/GPRS kartı iletişim hatasına düştü



# \*2 [12] Network Olamama Hataları

## Arıza Tablosu

**\*2 yaptığınızda 10 yanıyorsa 10'a tekrar basınız aşağıdaki arızaları göreceksiniz**

[01] Zone 1-128	Tanımlanan zone kablosuz networkte değil
[02] Keypad 1-16	Tanımlanan keypad kablosuz networkte değil
[03] Siren 1-16	Tanımlanan siren kablosuz networkte değil
[04] Tekrarlama modulu 1-8	Tanımlanan tekrarlama modülü kablosuz networkte değil
[05] Kumanda 1-32	Tanımlanan kumanda kablosuz networkte değil

# \*5 Şifre Verme Yetkilendirme

## Master Şifre Değişirme

\*5 1234 [kullanıcı sıra no(01)] [1] [\$\$\$\$(yeni şifre)] #

## Kullanıcı Şifre Değişirme

\*5 1234 [kullanıcı sıra no(02-95 arası)] [1] [\$\$\$\$(yeni şifre)] #

## Kullanıcı Şifresi Silme

\*5 1234 [kullanıcı sıra no(02-95 arası)] [1] \*1111#  
Master şifre (1.sıra silinemez )

## Kullanıcı Partition Kullanma Yetkisi (Hangi partitionda kullanılacaksa o zone ışığı aktif edilir)

\*5 1234 [kullanıcı sıra no(01-95 arası)] [4] \_ \_ \_ \_ \_ #

# \*5 Tag Tanımlama

## Master Tag Tanılama

\*5 1234 [kullanıcı sıra no(01)] [2] [Tagi keypade göster] #

## Kullanıcı Tag Tanımlama

\*5 1234 [kullanıcı sıra no(02-95 arası)] [2] [Tagi keypade göster] #

# \*5 Şifre Kullanım Özellikleri

Kullanıcı şifre özelliği(Hangi özellik kullanılacaksa o zone ışığı aktif edilir)

\*5 1234 [kullanıcı sıra no(02-95 arası)] [5] \_ \_ \_ \_ \_ #

Zone	Özellik
1	Şifre değiştirme yetkisi kazanır
2	Tehlike Anı kullanılacak şifre olur
3	Manuel BYPASS yapabilir
4	Otomasyon panelini kontrol edebilir
7	Şifre Kullanıldığında Sirenden Cıvıldaama açılır
8	Sistem devre dışı yapıldıktan sonra günde 1 kere kullanılır

# \*6 Kullanıcı Fonksiyonları

Özellik no	Açıklama	Örnek
01	Zaman ve tarih ayarlama	*6 1234 01 HH:MM MM/DD/YY
02	Otomatik alarm Devreye alma Aktif/Pasif	*6 1234 02 ( Açılır veya kapanır)
03	Otomatik Alarm için günlerdeki zamanı ayarlama(1-Paz,2 Pts,3 Sal,4 Çar,5 Per,6 Cum,7 Cts)	*6 1234 03 3 1830
04	Sistem test etmek	*6 1234 04
05	Download Software için 6 saat kullanıcı izin ver	*6 1234 05
06	Panel Download Software modemini araması başlatılsın	*6 1234 06
08	Kullanıcı Yürüme Test başlatır 15 dakika sonra sona erecektir.	*6 1234 08
09	Geç açılış Aktif /Pasif	*6 1234 09
10	Geç Açılış için Zaman Giriniz (1-Paz,2 Pts,3 Sal,4 Çar,5 Per,6 Cum,7 Cts)	*6 1234 10 2 0730
11	Fonksiyonları kumanda ve kontrol edec ek kullanıcı telefon Numaralarını Giriniz	*61234 11 1 5330000000#
12	Keypad Işık Kontrolü seviye 1-15 arası	*61234 12 <>
13	Keypad Netlik ayarı seviye 1-15 arası	*61234 13 <>
14	Keypad Ses Ayarı seviye 1-15 arası	*61234 14 <>
17	Keypad,Panel,Otomasyon Modulu, Haberleşme cihazları Uzaktan Güncelleme yap	*61234 17
18	Haberleşme modulüne takılan interaktif cihaz hizmetlerini aç	*61234 18

# SMS ile Kumanda ve Kontrol Etmek

Özellik no	Özellik açıklaması
1	Eviçi Kurulum—Stay Arm
2	Ev Dışı Kurulum— Away Arm
3	Gece Modu Kurulumu –Night Arm
4	Devredışı--Disarm
5	PGM1-4 arasından çıkış almak Command Output 1-4
6	Sistem Statüleri ile ilgili istek göndermek
7	Alarm hafızası ile ilgili bilgi almak
8	Zone geçici iptali (*1) yapmak/kaldırmak

## SMS Komut Satırı

<Fonksiyon Etiketi><boşluk><partition #><boşluk><şifre>

Stay Arm partition 1 1234 gibi

# Kamera ile Alarm Doğrulama

Alarm sisteminden gelecek olan sinyallerde Kamera görüntüsü alınabilmektedir. Bu özellik fabrikasyon olarak kapalı gelmektedir.

Kamera ile Doğrulama şartları;

- Yangın alarm tuşu ile oluşturulan sinyaller
- Sağlık alarm tuşu ile oluşturulan sinyaller
- Panik alarm tuşu ile oluşturulan sinyaller
- PIR Camera Dedektörünün oluşturduğu sinyaller

# Programlama Methodları

Method	Açıklama	Prosüdür
Hazır Şablon Kullanmak	DLS ile hazırlanan şablon veya üretim aşamasında panel içerisine oluşturulmuş tablolar vasıtası ile	<ul style="list-style-type: none"><li>•*8 5555 899 adımından sonra gerekli 5 dijitin girilmesi ile yapılmaktadır</li><li>•DLS içerisinde daha önceden ayarladığınız programı gönderebilirsiniz</li></ul>
DLS ile Programlamak	Hazırlanan programın DLS 5(V1.30 ve üstü) ile panele gönderilmesi ile	<ul style="list-style-type: none"><li>•Panel yanında PCLink kablosu ile</li><li>•Panele bağlı telefon hattı üzerinden uzaktan</li><li>•Panele bağlı Network veya GPRS üzerinden</li></ul>
Manuel Programlamak	Sistem üzerinde herhangi keypad üzerinden	Sistem devre dışı iken keypad üzerinden

## Led Keypadlerde Datayı Okumak

Please See Hex Data Entry  
Instructions Below

Value	0	1	2	3	4	5	6	7	8	9	A	B	C	D	E	F
Zone 1	<input type="checkbox"/>	<input checked="" type="checkbox"/>	<input type="checkbox"/>	<input checked="" type="checkbox"/>	<input type="checkbox"/>	<input checked="" type="checkbox"/>	<input type="checkbox"/>	<input checked="" type="checkbox"/>	<input type="checkbox"/>	<input checked="" type="checkbox"/>	<input type="checkbox"/>	<input checked="" type="checkbox"/>	<input type="checkbox"/>	<input checked="" type="checkbox"/>	<input type="checkbox"/>	<input checked="" type="checkbox"/>
Zone 2	<input type="checkbox"/>	<input type="checkbox"/>	<input checked="" type="checkbox"/>	<input checked="" type="checkbox"/>	<input type="checkbox"/>	<input type="checkbox"/>	<input checked="" type="checkbox"/>	<input checked="" type="checkbox"/>	<input type="checkbox"/>	<input type="checkbox"/>	<input checked="" type="checkbox"/>	<input checked="" type="checkbox"/>	<input type="checkbox"/>	<input type="checkbox"/>	<input checked="" type="checkbox"/>	<input checked="" type="checkbox"/>
Zone 3	<input type="checkbox"/>	<input type="checkbox"/>	<input type="checkbox"/>	<input type="checkbox"/>	<input checked="" type="checkbox"/>	<input checked="" type="checkbox"/>	<input checked="" type="checkbox"/>	<input checked="" type="checkbox"/>	<input type="checkbox"/>	<input type="checkbox"/>	<input type="checkbox"/>	<input type="checkbox"/>	<input checked="" type="checkbox"/>	<input checked="" type="checkbox"/>	<input checked="" type="checkbox"/>	<input checked="" type="checkbox"/>
Zone 4	<input type="checkbox"/>	<input type="checkbox"/>	<input type="checkbox"/>	<input type="checkbox"/>	<input type="checkbox"/>	<input type="checkbox"/>	<input type="checkbox"/>	<input type="checkbox"/>	<input checked="" type="checkbox"/>	<input checked="" type="checkbox"/>	<input checked="" type="checkbox"/>	<input checked="" type="checkbox"/>	<input checked="" type="checkbox"/>	<input checked="" type="checkbox"/>	<input checked="" type="checkbox"/>	<input checked="" type="checkbox"/>

Zone Light OFF

Zone Light ON



# PROGRAMA GİRİŞ

- Programa giriş her DSC panelde olduğu gibi \*8555 ile yapılır ..
- Programlamayı bölümlere ayırarak yapalım ve programa girildikten sonra her bölüm için farklı sayfalarda kendimize uygun olanını seçelim....(000 .....999)
- **Programlama yaparken iki mantıkla programlama yapılacaktır**
- **1-Yak Söndür(özelliği aktif et - pasif et)**
- **2-Değer gir (Süreler, telefon numarası ,Zone programlama vb gibi)**

# 000 İsimlendirme Programı

Etiket programı	Alt program	İşlem	Alt işlem
000	000 >>> Sistemde Kullanılacak Lisan seçiniz	01-29(Türkçe 16- İngilizce 01)	
	001 >>> Sistemde kullanılan zone etiketleme	001-128 >>>	İsim yazınız
	051 >>> Zone sabotajı etiketleme	Etiketi yazınız	
	052 >>> Zone hata etiketleme	Etiketi yazınız	
	064 >>> CO Alarm Mesajı	Mesajı Yazınız	
	065 >>> Yangın Alarm Mesajı	Mesajı Yazınız	
	066 >>>Kurma Hatası Olay Mesajı	Mesajı Yazınız	
	067 >>> Sistem Kurulu iken Alarm Oluştur Mesajı	Mesajı Yazınız	
	100 >>> Sistem Etiketi	Etiketi Yazınız	
	101-108 >>> Partition Etiketi	Etiketi Yazınız	
	201-208 >>> Partition Çıkış Etiketleri	001-004	Etiketi Yazınız
	601-604 >>> Zamanlama Etiketi	001-004	Etiketi Yazınız
	801 >>> Keypad Etiketi	001-016	Etiketi Yazınız
	802 >>> HS2108 Zone Kartı Etiketi	001-016	Etiketi Yazınız
	803 >>> HS2208 Çıkış Kartı Etiketi	001-016	Etiketi Yazınız
	806 >>>HSM2HOST4 Etiketi	Etiketi Yazınız	
	809 >>> HS2300 Power Supply Etiketi	001-004	Etiketi Yazınız
	810 >>> HS 2204 Power Supply Etiketi	001-004	Etiketi Yazınız
	815 >>> Alternatif Haberleşme Etiketi	Etiketi Yazınız	
	820 >>> Siren Etiketi	001-016	Etiketi Yazınız
	821 >>> Tekrarlama Modul Etiketi	001-008	Etiketi Yazınız
	999 >>> İsimleri fabrikasyon ayara çekmek	5555 999 ###	

# 001 Zone Programı

Zone Program	Alt Program	İşlem
001	001-128 >>>Zone numarası	_ _  Alt tablodaki zone tipini giriniz

Zone Şekilleri					
Zone Tipi	Açıklama		Zone Tipi	Açıklama	
000	Kullanılmayan Zone		040	24 Saat Gaz	
001	1.Giriş süresi geçerli, süre veren		041	24 Saat CO	
002	2.Giriş süresi geçerli, süre veren		042	24 Saat Baskın-Tehdit	
003	Ani		043	24 Saat Panik	
004	Saygılı		045	24 Saat Sıcaklık	
005	Saygılı Eviçi/Evdışı (Otomatik bypass olan)		046	24 Saat Medkal Alarm	
006	Sürelili Eviçi/Evdışı (Otomatik bypass olan)		047	24 Saat Acil Durum	
007	Süre veren 24 Saat Yangın		048	24 Saat Sprinkler	
008	Ani 24 Saat Yangın		049	24 Saat Su Baskını	
009	Ani Eviçi/Evdışı		051	24-Hour Latching Tamper	
010	Saygılı sürelili		052	24 Saat Alarm Üretmez	
011	Gün Zone		056	24 Saat Yüksek sıcaklık	
012	Gece Zone		057	24 Saat Düşük sıcaklık	
016	Final Door Set (UK only)		060	24-Hour Non-Latching Tamper	
017	24 Saat Hırsızlık		066	Anahtar ile Kurma	
018	24 Saat Siren/Buzzer		067	Manyetik ile Kurma	
023	24 Saat Takip Zone Sesli		068	Anahtarla Devredışı	
024	24 Saat Takip buzzer (Alarm Durumunda Keypadten sıfırlamak gerekir)		069	Manyetikle Devredışı	
025	Otomatik Yangın Doğrulama Kablosuzlar için		071	Kapı Zili Zone	
027	Yangın Takip		072	Push to Set	

# 002 Zone Ayrıntı Değişikliği

Zone Ayrıntı	Alt Program	İşlem
002	001-128 >>>Zone numarası	_____  Alt tablodaki özelliği uygulayınız

opsiyon	ON	OFF
1	Sesli	Sessiz
2	Sürekli siren sesi	Kesik kesik siren sesi
3	Kapı çanı açık	Kapı Çanı kapalı
4	Bypass yapılabilir	Bypass yapılamaz
5	Zorla Kurma yapılabilir	Zorla Kurma yapılamaz
6	Arızalanması ile belirli sayıda sinyal gönderebilir	Tüm sinyalleri gönder
7	Zone da alarm oluştuğunda bir süre sonra ara	Hemen ara
8	Hırsızlık Doğrulama cros zone/polis code	Hırsızlık Doğrulama yok
9	Dirençsiz bağlantı	
10	Tek dirençli bağlantı	
11	Çift Dirençli bağlantı	
12	Hızlandırılmış Zone algılama süresi 50 ms	Algılama süresi 200 ms
14	Silahlı baskın doğrulama	Silahlı Baskın doğrulama yok

# 005 Sistem Sürelerinin Ayarlanması

Zaman Programı	Alt Program	İşlem	Girilebilecek değer – Alt işlem	
005	000 >>> Sistem Zamanları	___   Siren Çalma Süresi	001-255 arası dk.	
		___   Siren Bekleme Süresi	001-255 arası dk.	
		___   Hırsızlık Doğrulama Süresi	001-255 arası sn.	
		___   Silahlı Baskın Doğrulama Süresi	001-255 arası sn	
		___   Zone Devresi Takip Süresi	001-255 arası x50 ms	
		___   Günün son dakikası kaç saniye olsun	030-090 arası sn	
	001-008 >>>Partition Zamanları	___   1.Giriş Zamanı	001-255 arası sn	
		___   2.Giriş Zamanı	001-255 arası sn	
		___   Çıkış Zamanı	001-255 arası sn	
		___   Süreyi Geciktirmek	000-010 arası sn	
	900 >>> Partition Siren Süresini Göster	Y/N	Aç /Kapat	
	901-902 >>> Gün Işığında Faydalanma	001-002 >>>Başlama / Bitme	___   001-012 arası Ayda	
			___   000-005 arası Haftası	
			___   001-031 arası Günü	
			___   000-023 arası Saatinde	
			___   001-002 arası Saat Ekle/Çıkart	

# 013 1.Sistem Opsiyonları

- Sistem Bölümlerinde **yak-söndür** mantığı ile özellik on-off programlanabilir....
- \*8 5555 013 girildikten sonra 1-8 arasındaki numaralarla sistem opsiyonlarında istediğimiz özelliği aktif edebiliriz. #
- **Dikkat ederseniz “#” tuşuna bastık ve programdan çıkmadık.**
- \*8 5555 |\_\_| yeni bölüm numarasını giriniz.

opsi yon	ON	OFF
1	Dirençsiz bağlantı	√ Dirençli bağlantı
2	Çift Dirençli Bağlantı	√ Tek Dirençli Bağlantı
3	√ Alarmda Tüm Arızaları Gör	Alarmda Sadece Yangın Arızalarını Gör
4	Sabotaj/Hatada Zone'lar Açılmasın	√ Sabotaj/Hatada Zone'lar Açılsın
5	√ Oto Kurulum ayarı *6 ve *8 Komutundan Ayarlansın	Oto Kurulum ayarı *8 Komutundan Ayarlansın
6	√ Çıkış Hataları Sesli Uyarı	Çıkış Hataları Sessiz
7	√ Panel Hafızası Dolduğunda devam et	Hafıza seviyesi dolduğunda boşaltılması gerekiyor
8	Üçlü Yangın Sinyali	√ Standart Yangın Sinyali

# 014 2.Sistem Opsiyonları

- Sistem Bölümlerinde **yak-söndür** mantığı ile özellik on-off yapılarak programlanabilir....
- \*8 5555 014 girildikten sonra 1-8 arasındaki numaralarla sistem opsiyonlarında istediğimiz özelliği aktif edebiliriz. #
- **Dikkat ederseniz “#” tuşuna bastık ve programdan çıkmadık.**
- \*8 5555 |\_ \_ \_| yeni bölüm numarasını giriniz.

opsi yon	ON		OFF
1	Devreye alırken/çıkartırken siren Cıvıdaması açık	√	Cıvıdaması Kapalı
2	Otomatik kurulmada Siren Cıvıdaması Açık	√	Cıvıdaması Kapalı
3	Çıkış süresince siren cıvıdaması var	√	Çıkış süresinde siren cıvıdaması yok
4	Giriş süresince siren cıvıdaması var	√	Giriş süresinde cıvıdaması yok
5	Arızalarda Siren cıvıdaması	√	Arızada cıvıdaması yok
6			
7	Kurma sonrası alarm bildirimi açık	√	Kurma sonrası alarm bildirimi kapalı
8	Yangında siren çaldığı sürece susturulamaz	√	Yangında siren süresinde susturmaya izin

# 015 3.Sistem Opsiyonları

- Sistem Bölümlerinde **yak-söndür** mantığı ile özellik on-off yapılarak programlanabilir....
- \*8 5555 015 girildikten sonra 1-8 arasındaki numaralarla sistem opsiyonlarında istediğimiz özelliği aktif edebiliriz. #
- **Dikkat ederseniz “#” tuşuna bastık ve programdan çıkmadık.**
- \*8 5555 |\_ \_ \_| yeni bölüm numarasını giriniz.

opsi yon		ON		OFF
1	√	[F] Yangın Tuşu Açık		[F] Yangın Tuşu Kapalı
2		[P] Panik Tuşu Sesli	√	[P] Panik Tuşu Sessiz
3		Hızlı Çıkış Açık	√	Hızlı Çıkış Kapalı
4		Hızlı Kurulum (Şifre istenmiyor)	√	Hızlı Kurulum (şifre istenir)
5				
6		Ana şifre değiştirilemesin	√	Ana şifre değiştirilsin
7	√	Telefon hat kontrolü Açık		Telefon hat kontrolü Kapalı
8		Alarm devrede iken tel hat kontrolü siren sesi ile	√	Alarm devrede iken tel hat kontrolü buzzer ile



# 016 4.Sistem Opsiyonları

- Sistem Bölümlerinde **yak-söndür** mantığı ile özellik on-off yapılarak programlanabilir....
- \*8 5555 016 girildikten sonra 1-8 arasındaki numaralarla sistem opsiyonlarında istediğimiz özelliği aktif edebiliriz. #
- **Dikkat ederseniz “#” tuşuna bastık ve programdan çıkmadık.**
- \*8 5555 |\_\_| yeni bölüm numarasını giriniz.

opsi yon	ON	OFF
1	√ AC Hatalarını Göster	AC Hatalarını Gösterme
2	AC hatasında arıza uyarısını ışığını yak-söndür	√ AC hatasında arıza uyarı ışığını yakma
3	Kullanılmadığında Keypadi kapat	√ Keypad her zaman aktif
4	Keypadi aktif etmek için şifre gerekli	√ Keypadi aktif etmek için şifre gerekli değil
5	√ Keypad arka fon ışığı açık	Keypad arka fon ışığı kapalı
6	Enerji koruma modu açık	√ Enerji koruma modu Kapalı
7	Kurulu sistemde bypassları gör	√ Kurulu sistemde bypassları görme
8	Keypad sabotajı açık	√ Keypad sabotajı kapalı

# 017 5.Sistem Opsiyonları

- Sistem Bölümlerinde **yak-söndür** mantığı ile özellik on-off yapılarak programlanabilir....
- \*8 5555 017 girildikten sonra 1-8 arasındaki numaralarla sistem opsiyonlarında istediğimiz özelliği aktif edebiliriz. #
- **Dikkat ederseniz “#” tuşuna bastık ve programdan çıkmadık.**
- \*8 5555 |\_\_ \_\_| yeni bölüm numarasını giriniz.

opsi yon		ON		OFF
1	√	Kapı Çanı Sesi Zone Açıldığında		Açıldığında Ses Yok
2		Kapı Çanı Sesi Zone Kapandığında	√	Kapandığında Ses yok
3		Bozuk RF sinyali sesli(siren sesi)	√	Bozuk RF sinyali sessiz
4		Tüm zonlardan çift tetikleme cros zone uyarısı	√	Çift tetikleme kapalı
5		Geç kapanış (otomatik alarmlarda geçerli) açık	√	Geç kapanış takibi yok
6		Gün ışığından yararlanmada otomatik saat değiştir	√	Gün ışığı modu devre dışı
7		Daha sonra kullanılacak	√	
8		Yalnız Away Kurulumunda Kur/Kapat siren cıvıdaması	√	Tüm Kur/Kapat için siren cıvıdaması

# 018 6.Sistem Opsiyonları

- Sistem Bölümlerinde **yak-söndür** mantığı ile özellik on-off yapılarak programlanabilir....
- \*8 5555 018 girildikten sonra 1-8 arasındaki numaralarla sistem opsiyonlarında istediğimiz özelliği aktif edebiliriz. #
- **Dikkat ederseniz “#” tuşuna bastık ve programdan çıkmadık.**
- \*8 5555 |\_ \_ \_| yeni bölüm numarasını giriniz.

opsi yon	ON		OFF
1	Gönderilen sinyalleri test olarak algıla	√	Test sinyali saatinde gönderilsin
2	Bypassları Gerçek Zamanlı Raporla	√	Raporlama
3	Daha sonra kullanılacak	√	
4	Daha sonra kullanılacak	√	
5	Keypad sesi sirenle beraber çalar	√	Keypad sesi siren çalıştığında susar
6	Daha Sonra Kullanılacak		
7	Çıkış süresinde çıkılmamış ise tekrarla	√	Çıkış süresini tekrarlama
8	AC hatasında arıza sesli bildirilsin	√	AC hatasında Arıza sesli bildirilmesin

# 019 7.Sistem Opsiyonları

- Sistem Bölümlerinde **yak-söndür** mantığı ile özellik on-off yapılarak programlanabilir....
- \*8 5555 019 girildikten sonra 1-8 arasındaki numaralarla sistem opsiyonlarında istediğimiz özelliği aktif edebiliriz. #
- **Dikkat ederseniz “#” tuşuna bastık ve programdan çıkmadık.**
- \*8 5555 |\_ \_ \_| yeni bölüm numarasını giriniz.

opsi yon	ON		OFF
1	Alarmda Kablosuz ded. Hataları siren sesi ile	√	Alarmda Kablosuz ded. Hataları sessiz uyarı
2	Arızalara Bakılınca ikaz biter	√	Arızalar düzelince ikaz biter
3	Daha Sonra Kullanılacak	√	
4	Telefon hattında arama tonu kontrol edilecek	√	Telefon hattında arama tonu kontrol edilmeyecek
5	Keypad bus hatası hata sesi sirenle beraber çalar	√	Keypad bus hatası hata sesinde siren sesi yok
6	Tehlike şifresi *5 fonksiyonu ile hazırlansın	√	Tehdit şifresi 33 şifre
7	Isı Göstergesi Celcius	√	Isı Göstergesi Fahrenheit
8	Sıralı algılamalarda kurma çözme ile resetlenir(*3)	√	Herhangi bölge alarmında resetleme gerekir

# 020 8.Sistem Opsiyonları

- Sistem Bölümlerinde **yak-söndür** mantığı ile özellik on-off yapılarak programlanabilir....
- \*8 5555 020 girildikten sonra 1-8 arasındaki numaralarla sistem opsiyonlarında istediğimiz özelliği aktif edebiliriz. #
- **Dikkat ederseniz “#” tuşuna bastık ve programdan çıkmadık.**
- \*8 5555 |\_ \_ \_| yeni bölüm numarasını giriniz.

opsi yon	ON		OFF
1	Giriş zamanında şifre girilemez	√	Giriş zamanında şifre girilir
2	Kuzey Amerika Giriş prosodürü	√	Avrupa Giriş Prosodürü (EN50131)
3	Herhangi Partition kurulu ise *8 kullanılabilir	√	Herhangi Partition kurulu ise *8 kullanılamaz
4	Uzaktan resetleme açık	√	Uzaktan resetleme kapalı
5	Mühendislik Resetleme Açık	√	Mühendislik Resetleme Kapalı
6	Giriş zamanında sadece kumanda kullanılır	√	Herhangi bir zaman kumanda kullanılabilir
7	Mühendislik şifre sadece DLS tarafından değiştirilir	√	Mühendislik şifre keypad üzerinden değiştirilir
8	Bütün arızalarda kurulumu engelle	√	Arızalarda kurulumu engelleme

# 021 9.Sistem Opsiyonları

- Sistem Bölümlerinde **yak-söndür** mantığı ile özellik on-off yapılarak programlanabilir....
- \*8 5555 021 girildikten sonra 1-8 arasındaki numaralarla sistem opsiyonlarında istediğimiz özelliği aktif edebiliriz. #
- **Dikkat ederseniz “#” tuşuna bastık ve programdan çıkmadık.**
- \*8 5555 |\_\_ \_\_| yeni bölüm numarasını giriniz.

opsi yon	ON		OFF
1	Arıza olduğunda her zaman ekranda gösterilsin	√	Arıza olduğunda her zaman ekranda gösterilmesin
2	Sistem kurulu iken keypad ışığı var	√	Sistem kurulu iken keypad ışığı yok
3	Otomatik Alarmda Açık zone Bypass Olur	√	Otomatik Alarmda Açık Zone Kurmaya engel olur
4	Daha Sonra Kullanılacak	√	
5	PGM Çalıştığında Keypad ışığı Aktif	√	PGM Çalıştığında Keypad ışığı Aktif Değil
6	Keypad üzerinde aktivasyon yoksa Standby durumuna geç	√	
7	Açık zonelerde kurulumu tamamlama	√	Açık zonelerde kurulumu tamamla
8	Stay (eviçi) kurulumda çıkış süresi sesli	√	Eviçi kurulumunda çıkış süresi sessiz

# 022 10.Sistem Opsiyonları

- Sistem Bölümlerinde **yak-söndür** mantığı ile özellik on-off yapılarak programlanabilir....
- \*8 5555 022 girildikten sonra 1-8 arasındaki numaralarla sistem opsiyonlarında istediğimiz özelliği aktif edebiliriz. #
- **Dikkat ederseniz “#” tuşuna bastık ve programdan çıkmadık.**
- \*8 5555 |\_ \_ \_| yeni bölüm numarasını giriniz.

opsi yon	ON		OFF
1	Yangın tuşunda sadece Keypad beep	√	Yangın tuşu siren sesi ve beep
2	Daha Sonra Kullanılacak	√	
3	Daha Sonra Kullanılacak	√	
4	Test gönderim aralığı saat kullanır	√	Test gönderimi Saat olarak Ayarlı Değil
5	Kurulumda evdışından eviçine deęişim kapalı	√	Kurulumda evdışından eviçine deęişim açık
6	√ 2 yollu sesli doęrulama kapalı		2 yollu sesli doęrulama açık
7	Arızalarda ses yok	√	Arızalarda 10sn de bir ses var
8	Anahtarla kurmalarda sadece evdişı mod geęerli	√	Anahtarla kurmalarda evdişı yada eviçi mod geęerli

# 023 11.Sistem Opsiyonları

- Sistem Bölümlerinde **yak-söndür** mantığı ile özellik on-off yapılarak programlanabilir....
- \*8 5555 023 girildikten sonra 1-8 arasındaki numaralarla sistem opsiyonlarında istediğimiz özelliği aktif edebiliriz. #
- **Dikkat ederseniz “#” tuşuna bastık ve programdan çıkmadık.**
- \*8 5555 |\_ \_ \_| yeni bölüm numarasını giriniz.

opsi yon	ON		OFF
1	Zorla kurmada Ready ışığında flaş yapar	√	Zorla Kurmada Ready ışığı sürekli yanar
2	Kullanılmıyor	√	
3	Sabotaj/Hataları algılandığında bildir	√	Sabotaj/Hataları algılandığında standart prosodür
4	[*1] fonksiyonu şifreli kullanılır	√	[*1] fonksiyonu şifresiz kullanılır
5	[*2] fonksiyonu şifreli kullanılır	√	[*2] fonksiyonu şifresiz kullanılır
6	[*3] fonksiyonu şifreli kullanılır	√	[*3] fonksiyonu şifresiz kullanılır
7	[*4] fonksiyonu şifreli kullanılır	√	[*4] fonksiyonu şifresiz kullanılır
8	Tüm kullanıcılar [*6] fonksiyonunu kullanır	√	Sadece Ana şifre kullanır



# 024 12.Sistem Opsiyonları

- Sistem Bölümlerinde **yak-söndür** mantığı ile özellik on-off yapılarak programlanabilir....
- \*8 5555 024 girildikten sonra 1-8 arasındaki numaralarla sistem opsiyonlarında istediğimiz özelliği aktif edebiliriz. #
- **Dikkat ederseniz “#” tuşuna bastık ve programdan çıkmadık.**
- \*8 5555 |\_ \_ \_| yeni bölüm numarasını giriniz.

opsi yon	ON		OFF
1	Elektrik frekansı 50 Hz AC	√	Elektrik frekansı 60 Hz AC
2	Saat için Kart üzerindeki kristali kullan	√	Saat için Kart üzerindeki kristali kullanma
3	AC/DC Arızalarında Kurmayı engelle	√	AC/DC Arızalarında Kurmayı engelleme
4	Sabotaj Arızalarında Kurmayı engelle	√	Sabotaj Arızalarında Kurmayı engelleme
5	GPRS/Network bağlantısında saati güncelle	√	GPRS/Network bağlantısında saati güncelleme
6	Daha Sonra Kullanılacak	√	
7	Daha Sonra Kullanılacak	√	
8	Olaylarda DLS oturumu başlatma	√	Olaylarda DLS oturumu başlat

# 025 13.Sistem Opsiyonları

- Sistem Bölümlerinde **yak-söndür** mantığı ile özellik on-off yapılarak programlanabilir....
- \*8 5555 025 girildikten sonra 1-8 arasındaki numaralarla sistem opsiyonlarında istediğimiz özelliği aktif edebiliriz. #
- **Dikkat ederseniz “#” tuşuna bastık ve programdan çıkmadık.**
- \*8 5555 |\_ \_ \_| yeni bölüm numarasını giriniz.

opsi yon	ON		OFF
1	Pulse aramalarda make/break -33/67	√	Pulse aramalarda make/break -40/60
2	Arama tonunu bekle	√	Arama tonunu bekleme
3	Kullanılmıyor	√	
4	Kullanılmıyor	√	
5	ID tone gönderme açık	√	ID tone gönderme kapalı
6	ID tone 2100Hz	√	ID tone 1300 Hz
7	Kullanıcı 1 saat DLS izni verir	√	Kullanıcı 6 saat DLS izni verir
8	Haberleşme ulaşmaz ise siren sesi uyarısı var	√	Haberleşme ulaşmaz ise siren sesi uyarısı yok

# 040 Kullanıcı Kimlik Doğrulama

- 01- Tag veya Şifre ile
- 02- Tag ve Şifre ile

## 041 Şifre Dijit Sayısı

- 00 – Şifreler 4 dijite
- 01 – Şifreler 6 dijite

## 042 Olayları Doğrulama

- 001 – Polis code gönderimi
- 002 – Cross Zone gönderimi

# 151-158 Partition Otomatik Kurma/Çözme

Özellik	Çözüm
001-Partition Otomatik Kurma Zamanı(HH:MM)	1-Paz,2-Pzt,3-Sal,4-Çar,5-Per,6-Cum,7-Cmt
002-Partition Otomatik Çözme Zamanı(HH:MM)	1-Paz,2-Pzt,3-Sal,4-Çar,5-Per,6-Cum,7-Cmt
003-Partition Oto Çözme Tatilleri	1-Tatil 1 - açık[] Kapalı[x]
	2-Tatil 2 - açık[] Kapalı[x]
	3-Tatil 3 - açık[] Kapalı[x]
	4-Tatil 4 - açık[] Kapalı[x]
004-Partition Oto Kurma Ön uyarı Zamanı  __ __	Fab. 004 dk (Gir. değer 000-255 dk)
005-Partition Oto Kurma Erteleme Zamanı  __ __	Fab. 000 dk (Gir. değer 000-255 dk)
006-Partition Aktivasyon yoksa Kur Zamanı  __ __	Fab. 000 dk (Gir. değer 000-255 dk)
007-Partition Aktivasyon yoksa kurma Uyarı Zamanı  __ __	Fab.001 dk (Gir. değer 000-255 dk)

# 200-001 Partition Programlama

- Bu bölümde programlama yaparken **yak söndür** mantığı çalıştırılmalıdır
- \* 8 5555 | \_\_\_ | adımı ile giriş yapılır.

Opsiyon		Açık		Kapalı
1	√	1.Partition açık		kapalı
2		2.Partition açık	√	kapalı
3		3.Partition açık	√	kapalı
4		4.Partition açık	√	kapalı
5		5.Partition açık	√	kapalı
6		6.Partition açık	√	kapalı
7		7.Partition açık	√	kapalı
8		8.Partition açık	√	kapalı



# 300 Panel/Receiver İletişim Yolu

Alt Fonksiyon	1-PSTN	2-Alt Hab. Oto. Yönlendirme (DCAA)	3-Alt Hab. ETH 1 (DCBB)	4-Alt Hab ETH 2 (DCCC)	5-Alt Hab. GPRS 1 (DCDD)	6-Alt Hab.GPRS2 (DCEE)
001 – Receiver 1	On	Off	Off	Off	Off	Off
002 – Receiver 2	On	Off	Off	Off	Off	Off
003 – Receiver 3	On	Off	Off	Off	Off	Off
004 – Receiver 4	On	Off	Off	Off	Off	Off

# 301 Telefon Numarası Girişi

<b>Max 32 dijit girilebilir.</b> Fabrikasyonu:DFFFFFFFFF Telefon numarasından önce D giriniz. Girdiğiniz dijit 32 den küçükse # ile çıkabilirsiniz	001-1. Telefon Numarası   _____
	002-2. Telefon Numarası   _____
	003-3. Telefon Numarası   _____
	004-4. Telefon Numarası   _____

# 310 Müşteri Kimlik Numaraları

Açıklama	Alt Program
<ul style="list-style-type: none"><li>•Sistem Kimlik numarası max 6 dijit tanımlanır.(ayarlanması gerekir)</li><li>•Sistem Kimlik numarası 6 dijit ve haberleşme Formatı Contact Id ise sonuna FF ekleyiniz.</li><li>•Haberleşme formatınız Contact Id ise Partitionlara da Kimlik numarası giriniz</li><li>•Haberleşme Formatınız SIA ise sadece Sistem kimlik numarası girmeniz yeterli olacaktır.</li></ul>	000- Sistem kimlik numarası  ____
	001-Partition 1 kimlik numarası  ____
	002-Partition 2 kimlik numarası  ____
	003-Partition 3 kimlik numarası  ____
	004-Partition 4 kimlik numarası  ____
	005-Partition 5 kimlik numarası  ____
	006-Partition 6 kimlik numarası  ____
	007-Partition 7 kimlik numarası  ____
	008-Partition 8 kimlik numarası  ____



# 309 Haberleşme Yönetimleri

Alt Program	Receiver 1	Receiver 2	Receiver 3	Receiver 4
001-Bakım Olayları	On	Off	Off	Off
002-Test Olayları	On	Off	Off	Off

# 311-318 Partition Haberleşme Yönetimleri

Alt Program	Receiver 1	Receiver 2	Receiver 3	Receiver 4
001-Part. Alarm/Düz	On	Off	Off	Off
002-Part.Sabotaj/Düz.	On	Off	Off	Off
003-Part. Kurma/Çözme	Off	Off	Off	Off

# 350 Haberleşme Formatları

Açıklama	Alt Program
Haberleşme formatları: ContactID = 03 SIA = 04	001-Receiver1 Formatı  __  (Fabrikasyon 04)
	002-Receiver2 Formatı  __  (Fabrikasyon 04)
	003-Receiver3 Formatı  __  (Fabrikasyon 04)
	004-Receiver4 Formatı  __  (Fabrikasyon 04)

# 377 Haberleşme Değişkenleri

Açıklama	Alt Program	Alt Programın Altı
377	001- Çok Sayıda Tekrarlanan Olaylarda Olay göndermeyi durdurma (Girilebilecek değer :000-014)	001-Alarm ve Düzeltme Sayısı  __ __  (Fabrikasyon 003 kez)
		002-Sabotaj ve Düzeltme Sayısı  __ __  (Fabrikasyon 003 kez)
		003- Bakımlar ve Düzeltme Sayısı  __ __  (Fabrikasyon 003 kez)
	002-İletişim gecikmeleri	001- İletişim Gecikmesi  __ __  (Fabrikasyon 000 sn)
		002- AC hata İletişim Gecikmesi  __ __  (Fabrikasyon 030 dk)
		003 -Tel Hattı Arıza İletişim Gecikmesi __ __  (Fab. 010 sn)
		004 -Düşük pil seviyesi İletişim Gecikmesi  __ __  (Fab. 007 gün)
		005 –Hareketsizlik Gönderim Aralığı  __ __  (Fab. 030 gün/saat)
		006-Hat aldıktan sonra bekleme  __ __  (Fab. 000 sn)
	003-Peryodik Test Gönderme Sıklığı  __ __	(Fabrikasyon 030 gün/saat/dk)
	004-Peryodik Test Gönderme Saati  __ :__	(Fabrikasyon 9999 )
	011-Maksimum Arama Sayısı  __ __	(Fabrikasyon 005 kez)
	012-PSTN Aramaları Arası Bekleme Süresi __ __	(Fabrikasyon 003 sn )
	013-Zorla Aramalar Arası Bekleme Süresi  __ __	(Fabrikasyon 020 sn )
	014-El Sıkışma Bekleme Süresi  __ __	(Fabrikasyon 040 sn )
	015-IP/GPRS ACK bekleme Süresi  __ __	(Fabrikasyon 060 sn)
016-IP/GPRS Hatası Kontrol Süresi  __ __	(Fabrikasyon 010 sn )	

# 380 Haberleşme Opsiyonları 1

opsi yon	ON		OFF
1	Haberleşme Açık	√	Haberleşme Kapalı
2	Düzelmeler Sirenden Sonra	√	Düzelmeler Dedektör Düzelince
3	Pulse(Darbeli) Arama	√	DTMF(Tonlu) arama
4	5. Aramadan sonra Pulse Arama	√	Sadece DTMF arama
5	Yedek Arama Açık	√	Yedek Arama Kapalı
6	Alternatif Arama Yapsın	√	Alternatif Arama Yapmasın
7	PSTN Kopuksa Yedek haberleşme Başlasın	√	PSTN Kopuksa Haberleşme Başlamasın
8	Olay Takibi Aktif(Kurma-Çözme yada Dedektörler)	√	Olay Takibi Kapalı

# 381 Haberleşme Opsiyonları 2

opsi yon	ON		OFF
1	Açılış Sonrası Alarmda Keypad Dönüş Sesi Var	√	Ses Yok
2	Açılış Sonrası Alarmda Keypad Dönüş Sesi Var(Siren Susunca)	√	Ses Yok
3		√	
4	Kurmadan Sonra Keypad Dönüş Sesi Var	√	Ses Yok
5		√	
6		√	
7		√	
8	Haberleşmede Olay Önceliği Açık	√	Haberleşmede Olay Önceliği Kapalı

# 382 Haberleşme Opsiyonları 3

opsi yon	ON		OFF
1		√	
2	Yürüme Testinde Haberleşme Yapılsın	√	Yürüme Testinde Haberleşme Yapılmasın
3		√	
4	Dahili Arama Açık(Hat almak için 304 )	√	Dahili Arama ve Bekletme Kapalı
5	Network/GPRS Kart Açık	√	Network/GPRS kart Kapalı
6	AC Gönderim Süresi Saat(377 >>002>2)	√	AC Gönderim Süresi Dakika
7		√	
8	Sistem Devredışı iken Sadece Modül Sabotajları	√	Sistem Devredışı iken Tüm Sabotajlar

# 383 Haberleşme Opsiyonları 4

opsi yon	ON		OFF
1	Account ile belirli Telefonu Arama (Part1>Tel1 )	√	Account ile Herhangi Hedef Telefonu Arama
2	310 Adresindeki Account Uzunluğu 6 Dijit	√	310 Adresindeki Account Uzunluğu 4 Dijit
3		√	
4		√	
5	Haberleşme Hataları Gönderilsin	√	Haberleşme Hataları Gönderilmesin
6		√	
7		√	
8		√	

# 384 Yedek Haberleşme Opsiyonları

opsi yon		ON		OFF
1			√	
2	√	2. Telefon numarası 1. tel yedeği		2.Telefon bağımsız çalışır
3		3.Telefon numarası 2. tel yedeği	√	3.Telefon bağımsız çalışır
4		4.Telefon numarası 3. tel yedeği	√	4.Telefon bağımsız çalışır
5			√	
6			√	
7			√	
8			√	



# 385 Ses Modulu Konuş/Dinle Ops.

opsi yon	ON		OFF
1	2 yollu sesli oturum 1.Receiver üzerinden başlatılır	√	2Yollu sesli oturum 1.Receiver üzerinden başlatılamaz
2	2 yollu sesli oturum 2.Receiver üzerinden başlatılır	√	2Yollu sesli oturum 2.Receiver üzerinden başlatılamaz
3	2 yollu sesli oturum 3.Receiver üzerinden başlatılır	√	2Yollu sesli oturum 3.Receiver üzerinden başlatılamaz
4	2 yollu sesli oturum 4.Receiver üzerinden başlatılır	√	2Yollu sesli oturum 4.Receiver üzerinden başlatılamaz
5		√	
6		√	
7		√	
8		√	

# 401 DLS/SA Opsiyonları

opsi yon		ON		OFF
1		Çift çağrı ile Panel erişimi Açık	√	Sadece Kullanıcı Opsiyonu izin verir (*6 master 5)
2	√	Kullanıcı uzak erişim açabilir.		Uzak erişim Kapalı
3		Uzak erişime başlandığında panel geri arama yapar	√	Uzak erişime DLS programı direk başlar.
4		Kullanıcı uzak erişimi başlatır (*6 master 6)	√	Kullanıcı uzak erişim başlatamaz
5			√	
6		Çağrıdaki iletişim hızı 300 Baud	√	Çağrıdaki iletişim hızı 110 Baud
7	√	Network/GPRS bord üzerinden uzak erişim var		Network/GPRS bord üzerinden uzak erişim yok
8			√	

# 402 DLS Modem Telefon Numarası

|-----| Geri aramada kullanılacak  
telefon Numarası

## 403 Uzak(DLS/SA) Erişim Şifresi

|-----| Fabrikasyon değerler :201600-203200-206400-212800

## 404 Panel Tanım Şifresi

|-----| Fabrikasyon değerler :201600-203200-206400-212800

## 405 Çift Arama Aralık Süresi

|----| Fabrikasyon değer :060 sn

## 406 Cevaplamak için Ring Sayısı

|----| Fabrikasyon değer :000 ilk çağrı

## 407 Uzak(SA) Erişim Şifresi

|-----| Fabrikasyon değerler :201700-203300-206500-212900

# 410 Otomatik Uzak Eriřim Opsiyonları

Opsiyon	ops	ON	OFF
001-Otomatik DLS Opsiyonları	1	Otomatik Uzak Eriřim Açık	√ Otomatik Uzak Eriřim Kapalı
	3	Hafıza %75 olunca baęlanılsın(DLS)	√ Hafıza %75 olunca baęlanılmasın
	5	Hafıza %75 olunca baęlanılsın(SA)	√ Hafıza %75 olunca baęlanılmasın
	8	Panel Programı Otomatik Deęiřtirilsin	√ Panel Programı Otomatik Deęiřtirilmesin
	Seęenek		
002-Gün Aralıęı	__ _	Kaç günde bir baęlanılsın?	
003-Zaman Ayarı	__ : __	Saat Kaçta Baęlanılsın?	
	Bařlangıç Saati		Bitiř Saati
007-Uzak Eriřim Oturum Zamanı	__ : __	(24:00 saat formatında girilecek)	__ : __

# 804 Kablosuz Module Ürün Programlama

Bölüm	Alt Program	Alt Program	
804	000-Kablosuz Ürün Ekleme	Zone (Seçiniz)	Zone ID#
			Zone Ayarı
			Bölüm Ataması
			Zone Etiketi
		Kumanda(Seçiniz)	Kumanda ID#
			Bölüm Ataması
			Kullanıcı Ataması
			Kumanda Etiketi
		Siren (Seçiniz)	Siren ID#
			Partition Ataması
			Siren Etiketi
		Keypad (Seçiniz)	Keypad ID#
			Partition Ataması
			Keypad Etiketi
		Tekrarlama (Seçiniz)	Tekrarlayıcı ID#
			Tekrarlayıcı Etiketi

# 804 Kablosuz Module Ürün Programlama

Bölüm	Alt Program	Açıklama	Ayrıntı
804	001-128	Zone Ayarları	Girdiğiniz Kablosuz Zone özelliklerini değiştirebilirsiniz
	551-556	Siren Ayarları	Girdiğiniz Siren özelliklerini değiştirebilirsiniz
	601-632	Kumanda Ayarları	Girdiğiniz Kumandaların özelliklerini değiştirebilirsiniz
	701-716	Kablosuz Keypad Ayarları	Girdiğiniz Kablosuz Keypadlerin özelliklerini değiştirebilirsiniz
	801-810	Kablosuz Opsiyonlar	
	841	Görüntülü Doğrulama	Kablosuz PIR+Kameraa için geçerli
	901-905	Kablosuz Ürün Silme	
	921-925	Kablosuz Ürün Değiştirme	
	990	Kablosuz Ürünleri Göster	
	999	Kablosuz Modul Fabrikasyon	Fabrikasyona Çevirme

# 850-851 GPRS/NETWORK Modul Programları

Başka bir manuel olarak ayrıntılı isteyiniz...

# 861-876 Keypad Bölüm Ataması

Program	Alt Program	Seçim	Bölüm Ataması
861-876	000		00- Global Keypad
		√	01-Bölüm 1 Keypad
			02-Bölüm 2 Keypad
			03-Bölüm 3 Keypad
			04-Bölüm 4 Keypadi
			05-Bölüm 5 Keypadi
			06-Bölüm 6 Keypadi
			07-Bölüm 7 Keypadi
			08-Bölüm 8 Keypadi



# 861-876 Keypad Fonksiyon Tuşları

Program	Alt Program	Fabrikasyon	
861-876	001-1.Fonksiyon Tuşu	03	Alt tablodan değer seçiniz
	002- 2.Fonksiyon Tuşu	04	Alt tablodan değer seçiniz
	003- 3.Fonksiyon Tuşu	06	Alt tablodan değer seçiniz
	004-4.Fonksiyon Tuşu	22	Alt tablodan değer seçiniz
	005- 5.Fonksiyon Tuşu	16	Alt tablodan değer seçiniz

Değer	Açıklama	Değer	Açıklama	Değer	Açıklama
00	Kullanılmıyor	17	İç Kurulum	37	Zaman Tarih Ayarlama
02	Saygılı Dahili/Harici Kurulum	21	PGM 1 Tetikleme (*71)	39	Arıza Ekranı (*2)
03	Dahili Kurulum	22	PGM 2 Tetikleme (*72)	40	Alarm Hafızası (*3)
04	Harici Kurulum	23	PGM 3 Tetikleme (*73)	61	1.Bölüme Geçme
05	*9 Giriş süresi olmadan kurma	24	PGM 4 Tetikleme (*74)	62	2.Bölüme Geçme
06	Kapı Çanı ON/OFF (*4)	29	İptal Bölge Grubunu Çağırma	63	3.Bölüme Geçme
07	Sistem Manuel Test	31	Lokal PGM Aktif	64	4.Bölüme Geçme
09	Gece Modu Kurulumu	32	Bölge İptal Fonksiyonu(*1)	65	5.Bölüme Geçme
12	Tüm Bölümleri Dahili Kurma	33	Bölge İptalini Çağırma	66	6.Bölüme Geçme
13	Tüm Bölümleri Harici Kurma	34	Kullanıcı Programlama (*5)	67	7.Bölüme Geçme
14	Tüm Bölümleri Çözme	35	Kullanıcı Fonksiyonları (*6)	68	8.Bölüme Geçme
16	Hızlı Çıkış Kurma (*0)				

# 861-876 [021] Keypad Opsiyonları 1

opsiyon		ON	OFF
1	√	[F] Yangın Tuşu Açık	[F] Tuşu Kapalı
2	√	[M] Medikal Tuşu Açık	[M] Medikal Tuşu Kapalı
3	√	[P] Panik Tuşu Açık	[P] Panik Tuşu Kapalı
4	√	Şifreleri Ekranda Gösterme	Şifreleri Göster

# 861-876 [022] Keypad Opsiyonları 2

opsiyon		ON	OFF
1	√	Local Saati Ekranda Göster	Local Saati Ekranda Gösterme
2		Local Saat 24H Formatında	√ Lokal Saat 12H Formatında
3	√	Alarmları Ekranda Kaydır	Alarmları Ekranda Kaydırma
4			
5		PowerLED Açık	PowerLED Kapalı
6	√	PowerLED AC Varken Yansın	PowerLED AC Yokken Sönsün
7	√	Kurulu iken Alarm Oluşursa Göster	Kurulu iken Alarm Oluşursa Gösterme
8	√	Açık Zonları Ekranda Kaydır	Açık Zonları Ekranda Gösterme

# 861-876 [023] Keypad Opsiyonları 3

opsiyon		ON		OFF
1		Güç Tasarruf Modunda Armed Ledi Yansın	√	Güç Tasarruf Modunda Armed Ledi Yanmasın
2	√	Kurulu iken Keypad Durumları Gösterilsin		Kurulu iken Keypad Durumları Gösterilmesin
3		5.Terminal PGM Olsun	√	5. Terminal Zone Olsun
7		Ekranında İç Isı Gösterilsin (Termostat için Zone Kullanılmışsa)	√	Ekranında İç Isı Gösterilmesin
8		Düşük Isı Uyarısı Var (8 °C Altına Düşmesi)	√	Düşük ısı Uyarısı Yok

## 861-876 Çeşitli Keypad Ayarları

871-876	011	Keypad 5. Terminali (xxx) Zone veya PGM [ - - - ] Numarası	
	012	Tetikleme Zamanı Dakika	Tetikleme Zamanı Saniye
	030	LCD Mesajı	
	031	Mesaj Bekleme Süresi [---]	
	041	İç Isı Göseterge Zone Numarası [---]	
	042	Dış Isı Göseterge Zone Numarası [---]	

# 861-876 Zone Kapı Çanı Ses Ayarı

Program	Alt Program	Kapalı	6 Beep	Bing Bong	DingDong	Alarm Tonu	Zone İsmi
861-876	101-228		√				

## 902 Kablolu Modül Tanımlama

Program	Alt Program	Açıklama
902	000	Otomatik Modül Tanımlama için 2 dk bekleyiniz
	001	Modül Seri Numarasını Manuel Yaz
	002	Modül Adres Ataması Yap
	003	Modül Adres Atamasını Düzenle
	101	Keypadlerden seçtiğini * sil
	102	Zone Artırma Kartlarından (HSM 2108)Seçtiğini * ile sil
	103	PGM Artırma Kartlarından (HSM 2208) Seçtiğini * ile sil
	106	Kablosuz Modül (HSM2HOST) * ile sil
	109	PowerSupply Modül (HSM2300) * ile sil
	110	PowerSupply Modül (HSM2204) * ile sil

# 903 Kablolu Modul Deęiřtirme Kontrol etme

Program	Alt Program	Açıklama
903	000	Tüm Moduller Gör
	001	KeyPadleri Gör
	002	Zone Kartlarını (HSM2108) Gör
	003	PGM Çıkış Kartlarını (HSM 2208) Gör
	006	Kablosuz Modülü(HSM2HOST) Gör
	009	PowerSupply Modüllerini(HSM2300) Gör
	010	PowerSupply Modülünü(HSM2204) Gör
	101	Keypadleri Deęiřtir
	102	Zone Kartlarını (HSM2108) Deęiřtir
	103	PGM Çıkış Kartlarını (HSM 2208) Deęiřtir
	106	Kablosuz Modülü(HSM2HOST) Deęiřtir
	109	PowerSupply Modüllerini(HSM2300) Deęiřtir
	110	PowerSupply Modülünü(HSM2204) Deęiřtir

# Fabrikasyona Ayara Çevirme

Program	Alt Program	Açıklama
989		Master Şifreyi 1234 yapar
990		Mühendislik Şifresini Kilitleme/Kaldırma
991	999	Tüm Keypadleri Resetleme
	901-916	Şeçilen Keypadi Resetleme
993		Alternatif Haberleşme cihazını Resetleme
996		Kablosuz Modülü (HSM2HOST) Resetleme
999		Paneli Resetleme